

Холодильники- морозильники побутові електричні

Холодильники-морозильники бытовые электрические

Maishat elektrik soyuducu - dondurucu kameralari

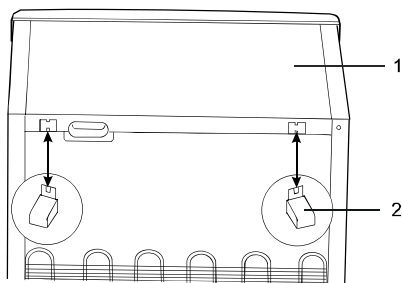
ელექტრონული საყოფაცხოვრებო მაცივარ-საყინულეები

Тұрмыстық электрлі тоңазытқыш-мұздатқыштар

Frigidere-congelatoare electrice de uz casnic

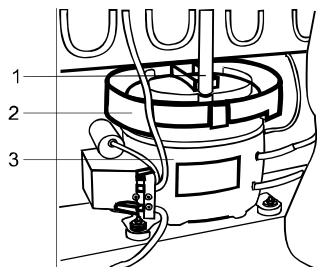
Maishiy elektr sovutgich-muzlatgichlari

**NRB 218, NRB 219, NRB 220, NRB 227, NRB 229,
NRB 235, NRB 237, NRB 239, NRB 240, NRB 249**



- 1 - кришка/ крышка/ qaraq/ сабурэви/ 1-қақпақ/ сарас/ ustki qismi;
2 - упор/ упор/ dayaq/ сабэҗени/ тіреуіш/ opritor/ tirgak.

Рисунок Б.2 - Схема кріплення упорів до кришки
Рисунок Б.2 - Схема крепления упоров к крышке
Şekil B. 2 - Dayaqların qarağa bərkidilmə sxemi
ნახაზი Б.2 - სახურავზე საყრდენების დამაგრების სქემა
Б.2-сурет - Тіреуішті қақпаққа бекіту схемасы
Figura B.2 - Schema fixării de sarac a opritorului
B.2-rasm: Tirgaklarni ustki qismga o'rnatish chizmasi.



- 1 - водовідведення/ водоотвод/ su axarı / галлоболои җылыс гадмосалверели/ су ағызғыштың төлкері/ devсор/ suvni chiqarib tashlaydigan moslama;
2 - посудина талої води/ сосуд талой воды/ - әріміш su qabi/ галлоболои җылыс җурҗели/ еріген су ыдысы/ vasul su ara dezgheřatā/ muz erishidan hořil bo'lgan suv idishi;
3 - компрессор/ компрессор/ kompressor/ компресорни/ компрессор/ compresor/ kompressor.

Рисунок Б.3 - Схема відведення талої води з холодильної камери

Рисунок Б.3 - Схема отвода талой воды из холодильной камеры

ნახაზი Б.3 - სამაცივრე კამერიდან გალობოლი წყლის გადმოღვრის სქემა

Şekil B. 3 - Soyuducu kameradan әrimiş suyun axma sxemi

Б.3-сурет - Тоңазытқыш камерадаң еріген судың ағу сызбанұсқасы

Figura B.3 - Schema scurgerii apei dezgheřate din camera frigorifică

B.3-rasm: Muz erishidan hořil bo'lgan suvni sovutish kamerasidan chiqarib tashlash chizmasi

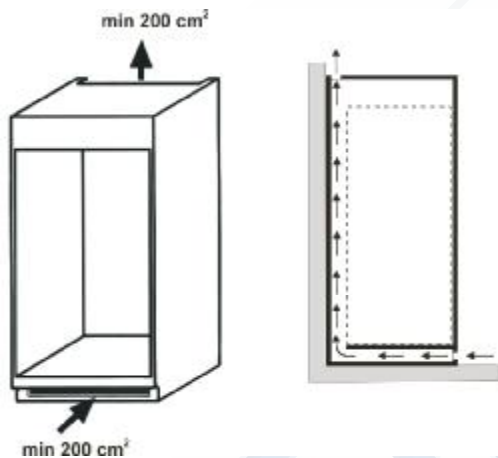


Рисунок Б.4 - Схема циркуляції повітря навколо холодильного приладу

Рисунок Б.4 - Схема циркуляции воздуха вокруг холодильного прибора

Şekil B. 4. - Soyuducu cihazın ətrafında havanın dövriyyə sxemi

ნახაზი Б.4 - სამაცივრე დანადგარის ირგვლივ ჰაერის ცირკულაციის სქემა

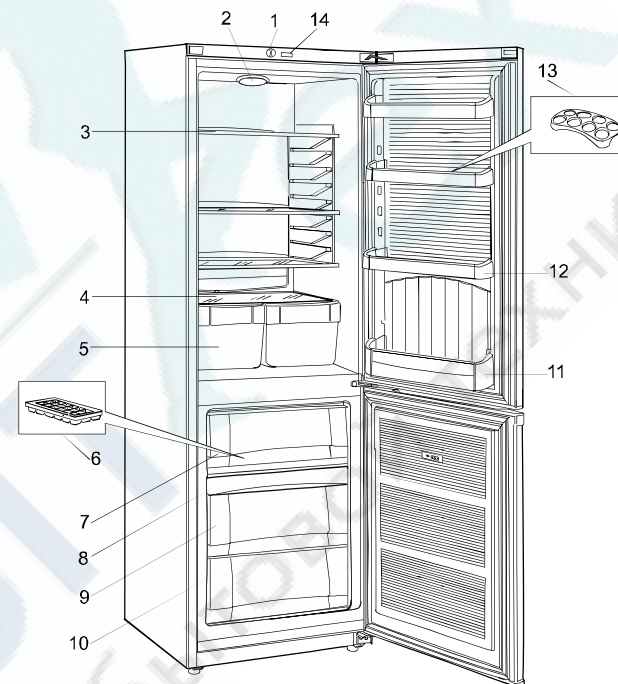
Сурет Б.4 - Тоңазытқыш прибор айналасындағы ауа айналысының схемасы

Figura B.4 - Schema de circulație a aerului în jurul instalației frigorifice

B.4-rasm: : Sovutish uskunasing atrofida havo aylanish chizmasi



ДОДАТОК Б - РИСУНКИ/ ПРИЛОЖЕНИЕ Б - РИСУНКИ/ ƏLAVƏ B - Şəkillər/
 დანართი B - ნახაზები / Б ҚОСЫМШАСЫ - СУРЕТТЕР/ ANEXA B - Figuri/ B İLOVA: RASMLAR



1 - ручка датчика-реле температуры/ ручка датчика-реле температуры/ temperatur sensor - relesinin qulpu/ტემპერატურის დატვიკ-რელეს სახელური/ температура тетик-реле тұтқасы/ mânerul traductorului-releu de temperatură/ harorat datchik-rele dastagi;

2 - плафон освещения XK/ плафон освещения XK/ SK işıqlandırma plafonu / XK-ს განათების პლაფონი/ ТК жарықтандыру плафоны/ plafon de iluminare a CF/ sovutish kamerasing yoritish plafoni;

14 - вимикач освітлення XK/ выключатель освещения/ SK işıqlandırmasının elektrik açarı/ XK-ს განათების ჩამრთველ-გამომრთველი/ ТК жарығын сөндіріш/ înterupătorul iluminării CF/ sovutish kamerasing yoritish moslamasını almashlab ulagich;

- інші позиції - див. таблицю 2/ другие позиции - см. таблицю 2/ digər mövqələr - bax cədvəl 2/ სხვა პოზიციები - ნახ. ცხრილი 2/ Басқа нұсқалар – 2-кестені қараңыз/ alte poziiții – vezi tabelul 2/ boshqa vaziyatlar – 2-jadvalga qarang.

Рисунок Б.1 - Будова холодильника та розташування комплектуючих виробів
Рисунок Б.1 - Устройство холодильника и расположение комплектующих изделий
Şəkil B. 1 - Soyuducu cihaz quruluşu və komplekte edici məmulatların (aksesuarların) yerləşməsi
ნახაზი B.1 - მაგივარი და მაკომპლექტებელი ნაწარმის განლაგება
Б.1-сурет - Тоңазытқыштың құрылысы және кешендеуші бөлшектердің орналасуы
Figura B.1 - Structura aparatului frigorific și amplasarea pieselor de completare
B.1-rasm: Sovutgichning tuzilishi va butlovchi buyumlarıning joylashishi.



**ДОДАТОК А - ВІДОМОСТІ ПРО НАЯВНІСТЬ ДОРОГОЦІННИХ МЕТАЛІВ (СРІБЛА)
ПРИЛОЖЕНИЕ А - СВЕДЕНИЯ О СОДЕРЖАНИИ ДРАГОЦЕННЫХ МЕТАЛЛОВ (СЕРЕБРА)
ƏLAVƏ A - TƏRKİBİNDƏ QIYMƏTLİ METALLARIN OLMASI HAQQINDA MƏLUMAT (GÜMÜŞ)**

**დაწვრილი A - ცნობები ძვირფასი მეტალების შემადგენლობის შესახებ (ვერცხლი)
A ҚОСЫМШАСЫ – БАҒАЛЫ МЕТАЛЛ (КҮМІС) ҚҰРАМЫ ТУРАЛЫ МƏЛІМЕТТЕР
ANEXA A – DATE DESPRE CONȚINUTUL DE METALE PREȚIOASE (ARGINT)**

A ilova: TARKIBIDA QIMMATBAHO METALLAR (KUMUSH) MAVJUDLIGI TO'G'RISIDA MA'LUMOTLAR

Назва складальної одиниці /Наименование сборочной единицы/ Yig'ma vahidinin adı/შემადგენელი ერთეულის დასახელება/ Жинақтық бөлшектің атауы/ Denumirea unității de asamblare/ Yig'ma birliklar nomlanishi	Кількість, шт. /Кол-во, шт./ Miqdor, ədəd/ რაოდენობა, ცალი/ Саны, дана/ Cantitatea, buc/ Miqdori, dona	Маса срібла в одній складальній одиниці, г/ Масса серебра в одной сборочной единице, г / Bir yig'ma vahiddə gümüşün çəkisi, q/ ვერცხლის მასა ერთ შემადგენელ ერთეულზე, გრ./ Бір жинақтың бөлшектегі күмістің салмағы, г/ Masa argintului într-o unitate de asamblare, g/ Bitta yig'ma birlik tarkibidagi kumush massasi, g	Маса срібла у виробі, г/ Масса серебра в изделии, г/ Məmulatda gümüşün çəkisi, q/ ვერცხლის მასა ნაწარმზე, გრ./ Бұйымдағы күмістің салмағы, г/ Masa argintului în produs, g/ Mahsulot tarkibidagi kumush massasi, g
Компрессор/ Компрессор/ Kompessor/ კომპრესორი/ Компрессор/ Compressor/ Kompessor	1	0,43040	0,43040
Реле/ Реле/ Rele/ რელე/ Реле/ Releu/ Rele	1	0,06334	0,06334
Датчик-реле температуры/ Датчик-реле температуры/ Temperatur sensor - relesi/ ტემპერატურის დატვიკი-რელე/ Температураның қадағарелеси/ Traductor-releu de temperatură/ Harorat datchik-relesi	1	0,1	0,1
Агрегат холодильный: паяння стиков/ Агрегат холодильный: пайка стыков/ Soyuducu aqreqati: tikişlərin lehimlənməsi/ცივი აგრეგატი: შებენიერებელი ადგილების წარჩილი/ Тоңазытқыш агрегат: қиылыстарының дәнекері/ Agregat frigorific: lipirea joncțiunilor/ Sovutgich agregati: birikmalarnı payvandlash (kavsharlash)		1,05706	1,05706

**ВСЬОГО:/ ИТОГО:/ СƏMI:/ ჯამი:/
БАРЛЫҒЫ:/ TOTAL:/ JAMI: 1,65080**

КАЧЕСТВЕННО, БЕЗОПАСНО, НАДЕЖНО!**УВАЖАЕМЫЙ ПОКУПАТЕЛЬ!****ПОЗДРАВЛЯЕМ ВАС С ПРИОБРЕТЕНИЕМ ХОЛОДИЛЬНИКА-МОРОЗИЛЬНИКА!**

Холодильники - морозильники NRB 218 XXX D 301/277/47 N/ST 2,5 A+, NRB 219 XXX D 293/258/106 N/ST 5,0 A+, NRB 220 XXX D 331/303/73 N/ST 3,5 A+, NRB 227 XXX D 224/199/47 N/ST 2,5 A+, NRB 229 XXX D 254/225/73 N/ST 3,5 A+, NRB 235 XXX D 333/299/106 N/ST 5,0 A+, NRB 237 XXX D 264/240/47 N/ST 2,5 A+, NRB 239 XXX D 294/266/73 N/ST 3,5 A+, NRB 240 XXX D 346/320/90 N/ST 4,0 A+, NRB 249 XXX D 309/283/90 N/ST 4,0 A+ Ту У 27.5-13533086-023:2012 имеют декларации о соответствии техническим регламентам, принятым в Украине, сертификаты соответствия в Системе сертификации УкрСЕПРО (Украина), сертификаты соответствия Таможенного Союза.

Холодильные приборы соответствуют требованиям Технического регламента ограничения использования некоторых опасных веществ в электрическом и электронном оборудовании, утвержденного постановлением Кабинета Министров Украины, а также требованиям Директивы Европейского Парламента и Совета Европейского Совета 2002/95/ЕС, согласно которым максимальные концентрации свинца, ртути, шестивалентного хрома, полибромбифенила и полибромдифениловых эфиров не превышают 0,1%, кадмия – 0,01%.

Система управления качеством предприятия - изготовителя отвечает требованиям международного стандарта ISO 9001: 2008 и сертифицирована в системах ТІС (TUV International Certification, Германия), ГОСТ Р (Россия), УкрСЕПРО (Украина).

Конструкция холодильного прибора обеспечивает несложное и удобное пользование им в течение многих лет, однако мы рекомендуем Вам потратить некоторое время на изучение настоящего руководства. Надежная и экономичная работа холодильного прибора зависит от правильной эксплуатации, соблюдения требований безопасности и приведенных в руководстве указаний.

1 ОБЩИЕ УКАЗАНИЯ

1.1 Бытовые электрические холодильники-морозильники NRB 218, NRB 219, NRB 220, NRB 227, NRB 229, NRB 235, NRB 237, NRB 239, NRB 240, NRB 249 предназначены для замораживания и хранения замороженных продуктов, приготовления пищевого льда в морозильной камере (МК), для охлаждения и хранения охлажденных продуктов в холодильной камере (ХК). Холодильные приборы являются встраиваемыми, т.е. возможна их установка в шкаф, в подготовленную нишу в стене или подобное место. В холодильных приборах используется хладагент R600a.

1.2 Холодильные приборы работают от электрической сети напряжением **(220±33) В** переменного тока частотой **50 Гц** и предназначены для установки в кухонных помещениях с относительной влажностью не более **70 %** и с температурой окружающего воздуха, соответствующей климатическому классу, указанному в табличке холодильного прибора. Табличка расположена внизу на внутренней боковой стенке ХК прибора. Для климатического класса **N** температура окружающего воздуха составляет от плюс 16°C до плюс 32°C, для класса **ST** - от плюс 16°C до плюс 38°C, для класса **T** - от плюс 16°C до плюс 43°C.

1.3 Конструкция холодильного прибора постоянно совершенствуется, поэтому возможны некоторые изменения, не отраженные в данном руководстве.

RUS

2 ТЕХНИЧЕСКИЕ ДАННЫЕ

ТАБЛИЦА 1 - ТЕХНИЧЕСКИЕ ДАННЫЕ

ПОКАЗАТЕЛИ	холодильники-морозильники NRB											
	218	219	220	227	229	235	237	240	249			
Общий (брутто) объем, дм ³	301	293	331	224	254	333	264	294	346	309		
Общий (брутто) объем МК, дм ³	70	139	100	70	100	139	70	100	115	115		
Полезный объем МК, дм ³	47	106	73	47	73	106	47	73	90	90		
Полезный объем ХК, дм ³	230	152	230	152	152	193	193	193	230	193		
Температура в МК, °С, не выше	-18											
Температура в ХК, °С, не ниже / не выше	0 / 8											
Суточный расход электроэнергии при температуре окружающего воздуха 25 °С, кВт·час	0,739	0,797	0,805	0,647	0,713	0,845	0,696	0,762	0,848	0,805		
Класс энергетической эффективности	A+	A+	A+	A+	A+	A+	A+	A+	A+	A+		
Производительность замораживания, кг/сут	2,5	5,0	3,5	2,5	3,5	5,0	2,5	3,5	4,0	4,0		
Количество производимого льда, кг/час	0,12											
Время повышения температуры в МК до минус 9°С при отключении электроэнергии в сети, ч	12	8	10	12	10	8	10	12	10	10		
Суммарная площадь для хранения продуктов, м ²	1,193	1,327	1,342	1,03	1,03	1,327	1,193	1,342	1,472	1,472		
Габаритные размеры, мм, не более:												
высота	1784	1792	1954	1420	1590	1987	1614	1784	2010	1840		
ширина (без ручек)	574	574	574	574	574	574	574	574	574	574		
глубина (без ручек)	625	625	625	625	625	625	625	625	625	625		
Масса (нетто), кг, не более при комплектации (поз. 3 в таблице 2)	53,5	57,5	62,0	47,5	50,5	62,0	52,5	54,5	60,0	60,0		
- полка металлическая	56,5	60,5	65,0	50,5	53,5	65,0	55,5	57,5	66,0	63,0		
- полка стеклянная	по приложению А											
Содержание серебра, г	по приложению А											

Примечание - Теплоэнергетические параметры (температура в ХК и МК, суточный расход электроэнергии) определяются по стандартной методике в лабораторных условиях при регламентированных температуре окружающей среды, влажности воздуха и др.

3 КОМПЛЕКТ ПОСТАВКИ

3.1 Перед дальнейшим чтением руководства посмотрите рисунки, расположенные после текстовой части (приложение Б).

3.2 В комплект поставки входят упакованный холодильный прибор с набором комплектующих изделий в соответствии с таблицей 2 и рисунками Б.1, Б.2, руководство по эксплуатации, сервисная книжка.

ТАБЛИЦА 2 - КОМПЛЕКТУЮЩИЕ ИЗДЕЛИЯ ХОЛОДИЛЬНИКОВ - МОРОЗИЛЬНИКОВ NRB

Рис.	Поз.	Комплектующие изделия	218	219	220	227	229	235	237	239	240	249
Б.1	3	Полка (металлическая или стеклянная)	3	2	3	2	2	3	3	3	3	3
Б.1	4	Полка	1	1	1	1	1	1	1	1	1	1
Б.1	5	Сосуд для овощей и фруктов	2	2	2	2	2	2	2	2	2	2
Б.1	6	Форма для льда	1	1	1	1	1	1	1	1	1	1
Б.1	7	Шторка	-	1	1	-1*	1	1	-	1	1	1
Б.1	8	Сосуд для ягод	-	-	-	-	-	-	-	-	1	1
Б.1	9	Корзина большая	1	2	1	1/*	1	2	1	1	1	1
Б.1	10	Корзина малая	1	1	1	1	1	1	1	1	1	1
Б.1	11	Барьер-полка большая	1	1	1	1	1	1	1	1	1	1
Б.1	12	Барьер-полка	3	2	3	2	2	3	3	3	3	3
Б.1	13	Вкладыш	1	1	1	1	1	1	1	1	1	1
Б.2	2	Упор	2	2	2	2	2	2	2	2	2	2

* - вариант поставки

4 ТРЕБОВАНИЯ БЕЗОПАСНОСТИ

4.1 При эксплуатации холодильника-морозильника соблюдайте общие правила электробезопасности при пользовании электроприборами.

4.2 Ваш прибор выполнен по степени защиты от поражения электрическим током **класса 1**. Если вилка шнура питания не подходит к Вашей розетке, следует обратиться к квалифицированному электрику для установки розетки с заземляющим контактом (производится за счет потребителя).

4.3 Перед включением холодильного прибора проверьте исправность розетки, вилки а также шнур питания на отсутствие нарушений изоляции.

4.4 Не допускайте повреждения шнура питания и нарушения его контактов в вилке. При повреждении шнура, его замену необходимо производить на соответствующий, полученный у изготовителя или в сервисной службе. Во избежание опасности, замену шнура питания должны производить только квалифицированные специалисты сервисной службы (специализированной мастерской). При появлении признаков ухудшения изоляции электрооборудования (пощипывание при касании к металлическим частям) **немедленно отключите холодильный прибор от электросети** и вызовите механика обслуживающей организации для выявления и устранения неисправности.

4.5 Не кладите на крышку 1 (рисунок Б.2) холодильного прибора электронагревательные устройства, от которых может загореться пластмасса.

Не допускайте попадания влаги на токоведущие части, расположенные сзади холодильного прибора.

4.6 Не реже одного раза в год с помощью сухой мягкой щетки или пылесоса очищайте от пыли элементы конструкции, расположенные сзади холодильного прибора, предварительно вынув из розетки вилку шнура питания.

4.7 ВНИМАНИЕ! В целях обеспечения пожарной безопасности:

! - не подключайте холодильный прибор к электросети с неисправной защитой от токовых перегрузок;

- не используйте для подключения переходники, дополнительные розетки и удлинительные шнуры;

RUS

- не производите замену элементов электропроводки с помощью лиц, не имеющих соответствующего разрешения (лицензии);

- не устанавливайте в холодильный прибор электролампу освещения мощностью более 15 Вт.

4.8 По истечении срока службы холодильного прибора (см. сервисную книжку, гарантийные обязательства) необходимо вызвать специалиста сервисной службы, который должен дать заключение о возможности дальнейшей эксплуатации прибора и обязательно заменить все элементы его электропроводки. В противном случае вы можете подвергнуть опасности себя и окружающих.

4.9 В Вашем холодильном приборе используется хладагент **R 600a**- природный газ, наносящий вреда окружающей среде, но являющийся легковоспламеняемым, поэтому необходимо соблюдать дополнительные меры предосторожности:

- **ВНИМАНИЕ!** Не загромождайте вентиляционный зазор сзади холодильного прибора;
- **ВНИМАНИЕ!** Не используйте механические устройства или другие приспособления для ускорения процесса размораживания, кроме рекомендованных изготовителем;
- **ВНИМАНИЕ!** Не повредите охладительный контур;
- **ВНИМАНИЕ!** Не используйте электроприборы внутри отделений для хранения продуктов, если они отличаются от типов, рекомендованных изготовителем.

- **ВНИМАНИЕ!** При разгерметизации холодильной системы хорошо проветрите помещение и не используйте открытое пламя.

4.10 ВНИМАНИЕ! Данный прибор не предназначен для использования людьми (включая детей), у которых есть физические, нервные или психические отклонения или недостаток опыта и знаний, за исключением случаев, когда за такими лицами осуществляется надзор или проводится их инструктирование относительно использования данного прибора лицом, отвечающим за их безопасность.

Необходимо осуществлять надзор за детьми с целью недопущения их игр с прибором.

4.11 Отключайте холодильный прибор от электросети, вынув вилку из розетки, при:

- уборке его внутри и снаружи, оттаивании МК;
- мытье пола под ним, перемещении его на другое место;
- отключении напряжения электрической сети;
- устранении неисправностей, замене лампы освещения;
- Вашем отъезде на длительное время.

4.12 Если вы решили больше не использовать ваш холодильник, то его следует утилизировать. Выньте вилку из розетки, отрежьте шнур питания. Не допускайте повреждения трубопроводов во избежание вытекания хладагента и масла. Содержащийся в холодильной системе хладагент должен утилизироваться специалистом. За более подробной информацией об утилизации холодильного прибора просьба обращаться к местным властям, в службу по вывозу и утилизации отходов или в магазин, в котором приобретен холодильный прибор.

5 ПОРЯДОК УСТАНОВКИ И ПОДГОТОВКА К РАБОТЕ

5.1 Снимите упаковку с холодильного прибора и комплектующих изделий.

5.2 Вымойте холодильный прибор теплой водой: наружную часть - моющим мыльным средством, внутренние части - раствором пищевой соды. Если дверь выполнена из нержавеющей стали, то используйте специальные моющие средства. Насухо вытрите мягкой тканью и тщательно проветрите.

Не допускайте использование для мойки холодильного прибора абразивной пасты и моющих средств, содержащих кислоты и растворители.

5.3 На заднюю стенку крышки прикрепите два упора 2, которые обеспечат необходимое расстояние от холодильного прибора до стены помещения (рисунок Б.2).

ВНИМАНИЕ! Расстояние от выступающих частей прибора до стены должно быть не менее 20 мм.

5.4 Определите место установки прибора. Не располагайте его вблизи источников тепла, влаги и в зоне попадания прямых солнечных лучей.

При встраивании холодильного прибора в шкаф, в подготовленную нишу в стене или подобное место следует учесть: внутренняя глубина должна не менее чем на 50мм превышать габаритную глубину холодильного прибора, внутренняя ширина - не менее, чем на 6мм, внутренняя высота - не менее, чем на 4 мм.

ВНИМАНИЕ! Необходимо обеспечить свободную циркуляцию воздуха вокруг прибора (рисунок Б.3). Не закрывайте отверстия для притока и оттока воздуха.

5.5 При установке прибора его следует выровнять по горизонтали. Это, а также надежность установки холодильного прибора, особенно на неровном полу, достигается при помощи двух передних регулировочных опор.

5.6 Установите комплектующие изделия согласно рисунку Б.1.

5.7 Холодильный прибор, находившийся на холоде, перед включением в электросеть необходимо выдержать при комнатной температуре не менее 8 час.

5.8 Для более рационального использования пространства холодильной камеры и внутренней панели двери конструкцией предусмотрена перестановка полок 3 и барьер-полка 12 по высоте (рисунок Б.1).

5.9 Ваш прибор имеет правостороннее открывание дверей. С целью обеспечения более удобного размещения его в интерьере кухни в конструкции предусмотрена возможность перенавески дверей для левостороннего открывания. При необходимости это может выполнить механик мастерской по ремонту холодильных приборов (производится за счет потребителя).

6 ПОРЯДОК РАБОТЫ

6.1 Холодильник-морозильник разделен на две камеры: холодильную (ХК) и морозильную (МК). ХК освещается электрической лампочкой, которая находится в плафоне 2 (рисунок Б.1). При открывании двери ХК освещение автоматически включается.

6.2 В верхней части прибора находятся ручка датчика-реле температуры 1 и выключатель освещения ХК 13.

6.3 Включение в сеть холодильного прибора производится вилкой шнура питания. Ручка датчика-реле 1 (рисунок Б.1) при этом должна быть в положении "выключено". Включение в работу осуществляется поворотом этой ручки по часовой стрелке, который сопровождается легким щелчком. В момент пуска и остановки прибора возможен незначительный шум.

! **ВНИМАНИЕ!** Повторное включение холодильного прибора в электросеть необходимо производить не ранее, чем через 3 - 4 мин после его отключения.

После установки и включения холодильного прибора подождите 2-3 часа для установления рабочей температуры в камерах, прежде чем загружать в них свежие или замороженные продукты.

6.4 Регулирование температуры в холодильнике-морозильнике осуществляется поворотом ручки датчика-реле. Понижение температуры задается поворотом ручки по часовой стрелке от крайнего левого до крайнего правого положения. После этого температура в камерах поддерживается автоматически. Температура внутри камер также зависит от температуры окружающего воздуха, частоты открывания дверей и количества хранимых продуктов.

i **ПРИМЕЧАНИЕ.** В передней части холодильного прибора по периметру МК имеется система обогрева, которая служит для предотвращения осаждения влаги на металлических поверхностях. В процессе работы холодильного прибора в зависимости от температуры окружающей среды эта поверхность нагревается, что не является причиной для беспокойства. Прибор может работать ненадлежащим образом в случае, если он длительное время находился при температуре, выходящей за пределы установленных интервалов (пункт 1.2).

i **6.5** Жидкость и газы, циркулирующие в герметичной системе охлаждения холодильного прибора, могут издавать некоторые шумы как при работе компрессора, так и после отключения. Также могут быть слышны легкие потрескивания материалов под воздействием температурных деформаций, щелчки срабатывания датчика-реле температуры. Не волнуйтесь, это совершенно нормально.

Если не удастся открыть только что закрытую дверь МК или ХК, следует подождать 2-3 минуты, пока давление внутри камеры не выровняется с наружным, и открыть дверь.

6.6 Выбор камеры для размещения продуктов необходимо осуществлять в зависимости от предполагаемого срока хранения.

6.6.1 ХК предназначена для охлаждения, кратковременного хранения свежих и прошедших кулинарную обработку продуктов, а также овощей, фруктов и напитков.

Основные рекомендации по размещению и хранению продуктов в ХК приведены в таблице 3.

ТАБЛИЦА 3 - ОСНОВНЫЕ РЕКОМЕНДАЦИИ ПО РАЗМЕЩЕНИЮ И ХРАНЕНИЮ ПРОДУКТОВ В ХОЛОДИЛЬНОЙ КАМЕРЕ

Продукты	Упаковка	Срок хранения	Место размещения
Сырое мясо, рыба	Пленка, пакеты, емкости	1-2 дня	На нижней полке
Сырой мясной фарш	Сосуд с крышкой	1 день	На нижней полке
Свежая или приготовленная курица, гусь, утка	Пленка или сосуд с крышкой	3-5 дней	На нижней полке
Молоко, кефир, йогурты, напитки	Заводская упаковка	см. на упаковке	На одной из барьер-полок
Продукты после кулинарной обработки	Сосуд с крышкой	3-4 дня	На любой полке
Масло сливочное, маргарин, сыры	Заводская упаковка или пленка	неделя	На любой барьер-полке или на верхней полке

RUS

ПРОДОЛЖЕНИЕ ТАБЛИЦЫ 3

Колбасные изделия	Пленка	2-4 дня	На любой полке
Яйца	Без упаковки	до 1 месяца	Во вкладыше на барьер-полке
Пирожные, торты с кремом	Сосуд с крышкой	2-4 дня	На любой полке
Грибы свежие	Пленка	2-5 дней	В сосуде для овощей
Овощи, фрукты	Без упаковки или пленка	до 10 дней	В сосуде для овощей

6.6.2 Замораживание и хранение продуктов в морозильной камере.

МК предназначена для замораживания и длительного хранения замороженных продуктов, а также для приготовления пищевого льда. Максимальное количество продуктов (мощность замораживания), которое может быть заморожено в течение 24 час при температуре окружающего воздуха плюс 25°C, указано в таблице 1. Превышение указанной нормы ведет к увеличению длительности замораживания и к снижению качества замороженных продуктов.

Для хранения замороженных продуктов в МК предусмотрены выдвижные корзины 10 и 9 (рисунок Б.1) и сосуд 8 (для ягод, мелких или порезанных овощей и фруктов).

Продукты, предназначенные для замораживания, укладывайте на полку МК, открыв шторку 7.

ВНИМАНИЕ! Во избежание поломки не прилагайте больших усилий при открывании шторки. Шторка легко открывается, если ее потянуть незначительным усилием сначала вверх, потом на себя.

Следующую порцию продуктов для замораживания рекомендуется помещать по истечении 24 час также на полку МК, предварительно распределив ранее замороженные продукты по корзинам 10, 9.

i Соблюдайте сроки хранения для купленных в магазине готовых замороженных продуктов (сроки указаны на упаковке).

Рекомендованные сроки хранения в МК продуктов, замороженных в домашних условиях, такие:

- для жирных и соленых продуктов - до трех месяцев;
- для продуктов после кулинарной обработки и продуктов с небольшим содержанием жира - до полугода;
- для постных продуктов - до одного года.

i При отключении электроэнергии в сети более времени, указанного в таблице технических данных, размороженные продукты следует быстро употребить в пищу или немедленно подвергнуть тепловой обработке и, после остывания, повторно заморозить.

6.6.3 Для приготовления пищевого льда заполните водой форму для льда 6 (рисунок Б.1) и установите ее в МК.

Мороженое и кубики льда не следует употреблять сразу после извлечения из МК, т.к. это может вызвать обморожение полости рта.

6.7 При размещении продуктов в ХК и МК соблюдайте следующие правила:

- горячие продукты перед загрузкой охладите до комнатной температуры;
- для предотвращения передачи запаха от одного продукта к другому и высыхания продуктов храните их в упаковке (жидкости - в плотно закрытой посуде);
- не допускайте попадания поваренной соли на поверхность полок МК;
- растительные масла и жиры не должны попадать на пластмассовые детали холодильного прибора и на уплотнитель двери (так как эти детали могут стать пористыми);
- во избежание примерзания продуктов к задней стенке ХК не прислоняйте их к ней вплотную;
- запрещается помещать в холодильный прибор щелочи, кислоты, лекарственные препараты без герметичной упаковки, горючие и взрывоопасные жидкости;
- нельзя хранить в МК жидкие продукты в стеклянной таре или алюминиевых банках (особенно с высоким содержанием углекислоты), они могут лопнуть.

7 УХОД ЗА ХОЛОДИЛЬНЫМ ПРИБОРОМ

7.1 В холодильнике приборе предусмотрено автоматическое удаление снегового покрова с задней стенки ХК. Это означает, что каждый раз в период остановки компрессора задняя стенка покрывается каплями воды, которая стекает в отверстие на отформованном сливе на задней стенке ХК и по водоотводу 1 (рисунок Б.4) попадает в сосуд талой воды 2, расположенный на корпусе компрессора 3, где она испаряется за счет тепла компрессора и окружающей среды. Такое периодическое оттаивание снегового покрова в ХК является обязательным и служит доказательством нормального функционирования холодильного прибора.

Если произошло засорение отвода талой воды и появление её в ХК, необходимо провести промывание системы слива. Вытяните водоотвод 1 (рисунок Б.4) из сосуда талой воды 2, поставьте под него любой вместительный сосуд и медленно налейте 200 г теплой воды в отверстие на задней стенке ХК (можно использовать медицинскую грушу). Повторите эту операцию несколько раз, пока вода в сосуде не станет чистой. Установите водоотвод в гнездо сосуда талой воды 2.

Во избежание засорения системы водоотвода рекомендуется выполнять эту процедуру 1 - 2 раза в год.

7.2 При образовании незначительного снегового покрова на полках МК его рекомендуется удалять, не приурочивая это к моменту оттаивания МК.

ВНИМАНИЕ! Запрещается использовать для удаления снегового покрова острые металлические предметы!

7.3 Если образовался плотный снеговой покров толщиной более 5 мм (определяется визуально) и его невозможно счистить, прибор следует отключить для оттаивания.

Оттаивание МК желательно осуществлять во время, когда в холодильнике-морозильнике мало продуктов и проводится общая уборка прибора.

Оттаивание производите в следующем порядке:

- отключите холодильный прибор от электросети;
- удалите из МК корзины 9, 10 (рисунок Б.1), продукты с полки МК, заверните их в несколько слоев бумаги и положите в прохладное место, т.к. повышение температуры замороженных продуктов может сократить срок хранения;
- оставьте дверь МК открытой, шторку 7 откиньте в горизонтальное положение.

Время оттаивания можно сократить, поставив в МК сосуд с горячей водой (60-70°C). Сосуд следует устанавливать аккуратно, чтобы не повредить испаритель.

И **ПРИМЕЧАНИЕ.** Для извлечения корзин 10 и 9 их необходимо выдвинуть до упора и, приподняв переднюю часть, извлечь из шкафа. Для предотвращения падения корзин на них предусмотрены дополнительные фиксаторы.

7.4 По окончании оттаивания воду из МК удалите с помощью губки или мягкой салфетки и произведите уборку холодильного прибора в соответствии с пунктом 5.2.

МК рекомендуется оттаивать с профилактической целью не реже одного раза в пять-шесть месяцев, мыть ХК - не реже одного раза в месяц.

7.5 При выключении холодильника на долгое время следует выполнить оттаивание, уборку и оставить двери прибора слегка открытыми, чтобы в камерах не образовывался неприятный запах.

8 ПРАВИЛА ХРАНЕНИЯ И ТРАНСПОРТИРОВАНИЯ

8.1 Холодильный прибор храните в упакованном виде в закрытых помещениях с естественной вентиляцией, при относительной влажности не выше 70 %.

8.2 Транспортируйте прибор в упаковке в вертикальном рабочем положении любым видом крытого транспорта. Надежно закрепляйте прибор, чтобы исключить возможные удары и перемещения его внутри транспортных средств.

8.3 При погрузочно-разгрузочных работах не допускается подвергать холодильный прибор ударным нагрузкам.

9 ТЕХНИЧЕСКОЕ ОБСЛУЖИВАНИЕ

9.1 Холодильные приборы обеспечиваются гарантийным и техническим обслуживанием.

9.2 При обнаружении неисправностей, которые не удается устранить в соответствии с рекомендациями, изложенными в разделе 10 настоящего руководства по эксплуатации, необходимо обратиться в торговое предприятие, продавшее изделие, или в мастерскую по ремонту холодильных приборов.

9.3 На основании требований "Порядка учета покупателей, получивших гарантийную замену товаров или услуг по гарантийному ремонту (обслуживанию)" и ст. 140 Налогового кодекса Украины, потребитель в обязательном порядке предоставляет информацию о себе, указанную в гарантийных талонах (формы 3- и 4- гарант) сервисной книжки.

RUS

9.4 Внимание! При одновременном выполнении работ по гарантийному ремонту и техническому обслуживанию изымается **только один** талон.

9.5 Внимание! Ложный вызов оплачивается потребителем. Если причиной вызова механика является невыполнение потребителем руководства по эксплуатации, нарушение условий установки или несоответствующие условия эксплуатации (см. пункт 1.2), вызов и выполненные работы подлежат оплате согласно прейскуранту службы сервиса.

10 ВОЗМОЖНЫЕ НЕИСПРАВНОСТИ И МЕТОДЫ ИХ УСТРАНЕНИЯ

10.1 Возможные неисправности и методы их устранения приведены в таблице 4.

Внимание! Перед проведением работ по устранению неисправностей отключите холодильный прибор от электросети!

ТАБЛИЦА 4 - ВОЗМОЖНЫЕ НЕИСПРАВНОСТИ И МЕТОДЫ ИХ УСТРАНЕНИЯ

Неисправность, ее внешнее проявление, дополнительные признаки	Вероятная причина	Метод устранения
Включенный в электросеть холодильник не работает, лампа освещения не горит	Отсутствие напряжения в электросети Нет контакта вилки с розеткой	Проверьте наличие напряжения электрической сети в розетке Обеспечьте контакт вилки с розеткой
При открытой двери холодильника лампа освещения не горит при работающем холодильном агрегате	Перегорела лампа освещения	Снимите плафон, закрывающий лампу, легким нажатием на защелку и замените лампу освещения
Повышенный шум	Неправильно установлен холодильник Трубопроводы холодильного агрегата соприкасаются с корпусом холодильника или между собой	Установите холодильник в соответствии с требованиями настоящего руководства (см. пункт 5.5). Устраните касание трубопроводов с корпусом холодильника или между собой, не допуская повреждений
Наличие характерного для отлипания хлопающего звука при открывании двери, тугое открывание двери	Прилипание уплотнителя к плоскости прилегания двери со стороны ее навески	Промойте уплотнитель двери и плоскость шкафа, к которой прилегает дверь, теплой мыльной водой, насухо вытрите мягкой тканью
Наличие воды в нижней части холодильной камеры	Засорение водоотвода	Промойте водоотвод теплой водой (см. 7.1)